



Criado por **Guilherme Pscheidt**
Aprovado por **Marlos Kato**
Envie sugestões: technews@romaco.com.br

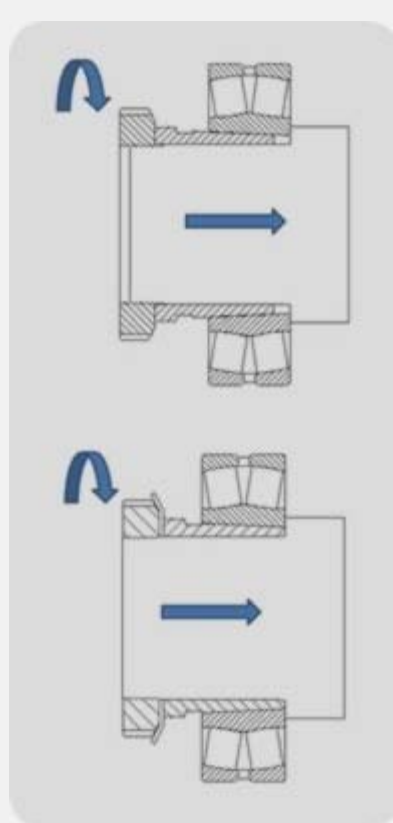
Bucha de Desmontagem: Uma opção para facilitar a manutenção.

Para agilizar a troca dos rolamentos, foram desenvolvidas as **buchas de desmontagem** que, apesar do termo, são usadas para montar rolamentos de furos cônicos (sufixo K).

Montagem do conjunto

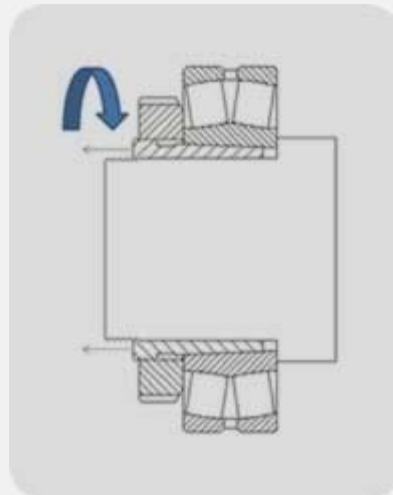
Para a sua utilização, necessitamos de um encosto para apoio do rolamento e uma rosca no eixo para a redução da folga interna radial, com a utilização da porca de fixação KM. Essa redução é feita seguindo os mesmos passos da bucha convencional, apertando a porca na rosca confeccionada no eixo e utilizando o calibre de lâminas.

Após a montagem, utiliza-se arruela MB para travamento.



Desmontagem do conjunto

Para desmontar o conjunto, utiliza-se outra porca (maior que a inicial) que é rosqueada na bucha. Por isto, seu nome é "bucha de desmontagem". Com o uso dela, a remoção se torna mais rápida e segura, não sendo necessária a utilização de ferramentas, como os tradicionais sacadores. Isto facilita seu trabalho na manutenção.



Exemplo de utilização: Bucha de desmontagem

(código AH 316)

É fornecida independente e seus acessórios (porca, arruela e chave de gancho) devem ser solicitados separadamente.



Material: Nodular BGL com características superiores ao normalizado DIN 1563 classe GJS 500-7. Opcional em aço carbono.

Dimensões		Rolamentos compatíveis	
d1	75 mm	Medida de eixo	1316k
d	85 mm	Diâmetro interno do rolamento	21316k
l	48 mm	Comprimento	2216k
G	M 90 x 2	Medida da rosca	22216k
Acessórios para montagem (não incluídos)		Ferramentas para montagem (não incluídas)	
Porca de fixação	KM 15	Chave de gancho	HN 15
Arruela de trava	MB 15	Porca hidráulica	HMV 15E
Acessórios para desmontagem (não incluídos)		Ferramentas para desmontagem (não incluídas)	
Porca de fixação	KM 18	Chave de gancho	HN 18
		Porca hidráulica	HMV 18E

Confira nossa linha de produtos:



Rolamentos - Retentores - Mancais e Buchas - Guias Lineares e Fusos de Esferas - Terminais de Rótula



Romaco Com. Imp. de Rolamentos Ltda
Rua Dr. João Colin 985 - Joinville-SC
Fone: 47 3481-1000 Fax: 47 3481-1001
www.romaco.com.br